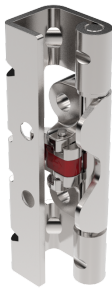


标准隐形升降锁扣铰链 120°



隐形铰链具有专利功能，使门体部分与门框部分接合或分离瞬间伴有轻微颤动。将门体置于门框部分内，然后关合，即可轻松组装门体。门体部分和门框部分一拍即合。通过激活红色保险栓固定铰链。门框部分用螺钉安装，门体部分安装在焊接螺柱上。适用左右安装方式。开启角度 120°。



材质

安全扣:

门部件: Glass fibre reinforced polyamid (PA6GF30)

框部件: Zinc die cast, zinc plated or black coated

销: 铜, 镀镍

安全锁舌: 尼龙6+30%玻纤

垫片: 铜, 镀镍

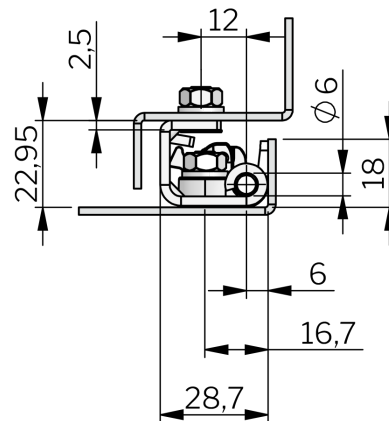
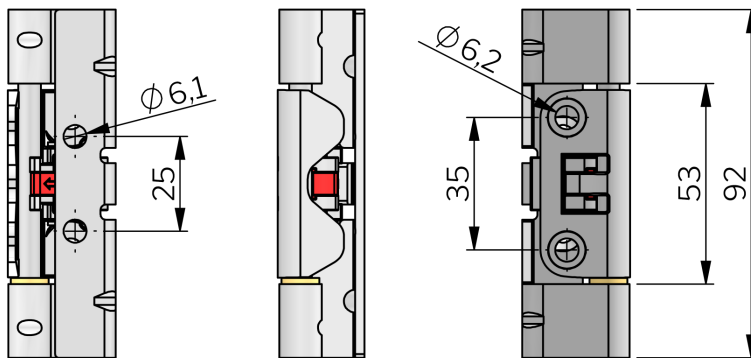
相关产品

类似产品: 3-091, 3-096, 3-090, 3-095

索引编号见网站 industrilas.com

TESTS & STANDARDS

标准: DIN EN 61373



Industrilas
— When access counts —

